

The background features a white surface with several colorful circles and dashed lines. In the top left, there is a large teal circle with a white center, a smaller teal circle, and a dashed teal circle. In the top right, there is a large lime green circle, a smaller green circle, and a dashed green circle. In the bottom left, there is a large green circle with a white center, a smaller yellow circle, and a dashed yellow circle. In the bottom right, there is a large yellow circle, a smaller orange circle, and a dashed yellow circle. A large dashed teal circle is also present, partially overlapping the other elements.

115年教育會考

注意事項說明

考場秩序/服裝/交通

委由學務處協助管理。

- 一、考場秩序
言行舉止均代表學校形象。
- 二、服裝儀容(整齊)
夏季運動服+運動外套(試場開放冷氣)。

考場秩序/服裝/交通

委由學務處協助管理。

三、交通

上學(1)家長接送：由校門口引導至休息區。

(2)搭乘交通車：由廣場引導至休息區。

放學(1)家長接送：需入校，到休息區班級走廊等待。

(2)搭乘交通車：呼叫車號集結，引導至廣場搭車。

(3)其他：生教組長帶隊至校門口，
確認家長接送，方能離開。

班級導師確認教室環境（恢復原狀）。

會考搭乘交通車注意事項

1. 所有考生依照表訂上車時間提早 5-10 分鐘至乘車處候車。
2. 龍山、中寮、台區考生可在『昭明國中』站搭乘 13 號車上車。
3. 新增『大寮公車站牌』站搭乘 13 號車上車。
4. 1 號車跟 5 號車為同車、2 號車跟 4 號車為同車、3 號車跟 9 號車為同車。
5. 原 12 號車苓仔寮站、番仔寮站、多摩市站併入 11 號車。
多摩市站留意上車位置改大門口紅綠燈下。
6. 台北小城站及佳里國小站併入 13 號車。台北小城站留意上車位置改原下車處。
7. 兩天考試結束後請所有考生留在原休息班級，家長接送請先逕自至休息班級跟導師報備後接考生，然後搭乘回乘交通車考生請依學務處指示下樓集合搭車。
8. 有任何問題請聯絡學務處。

6號車 

謝厝寮6:40 → 安業國小6:42 → 麻豆圓環6:50 → 大埤頭6:54 → 麻豆口6:57

7號車 →

樣仔林6:40 → 後營6:42 → 竹仔港6:53 → 塭內6:58

8號車 →

北門6:25 → 蘆竹溝6:35 → 溪底寮6:40 → 中口寮吉安宮6:48

→ 青鯤鯓7:00 → 大潭寮7:06

10號車 →

頭港6:52 → 中洲6:55 → 過港6:57 → 東陽國小7:00 → 大灣7:02

→ 佳興派出所7:06

5號車 ▾ 西港慶安宮6:40 → 大竹林汾陽殿6:45 → 劉厝6:47

1號車 → 佳里延平路郵局7:00 → 忠孝路口7-11 7:04

4號車 → 麻豆分局6:40 → 子龍廟6:50 → 大全聯6:55

2號車 → 漁行7:02 → 燦坤佳里店7:04 → 仁愛國小7:06 → 鎮南宮7:09

9號車 → 永吉6:35 → 十份6:38 → 三股6:45

3號車 → 成功路7-11 7:05 → 新生路口7-11 7:08

11號車



學甲慈濟宮6:40

→ 學甲中正路7-11 6:43

→ 苓仔寮6:48



→ 高氏宗祠6:53



→ 番仔寮6:58



→ 多摩市7:05

13號車



→ 十二佃6:35



→ 土城6:48



→ 什份塢6:50



→ 國姓橋頭6:52



→ 糠榔6:58



→ 看坪7:06



→ 昭明國中7:08



→ 大寮7:10



→ 台北小城7:12



→ 佳里國小7:15



國中教育會考

教室

臺南考區 115年國中教育會考准考證

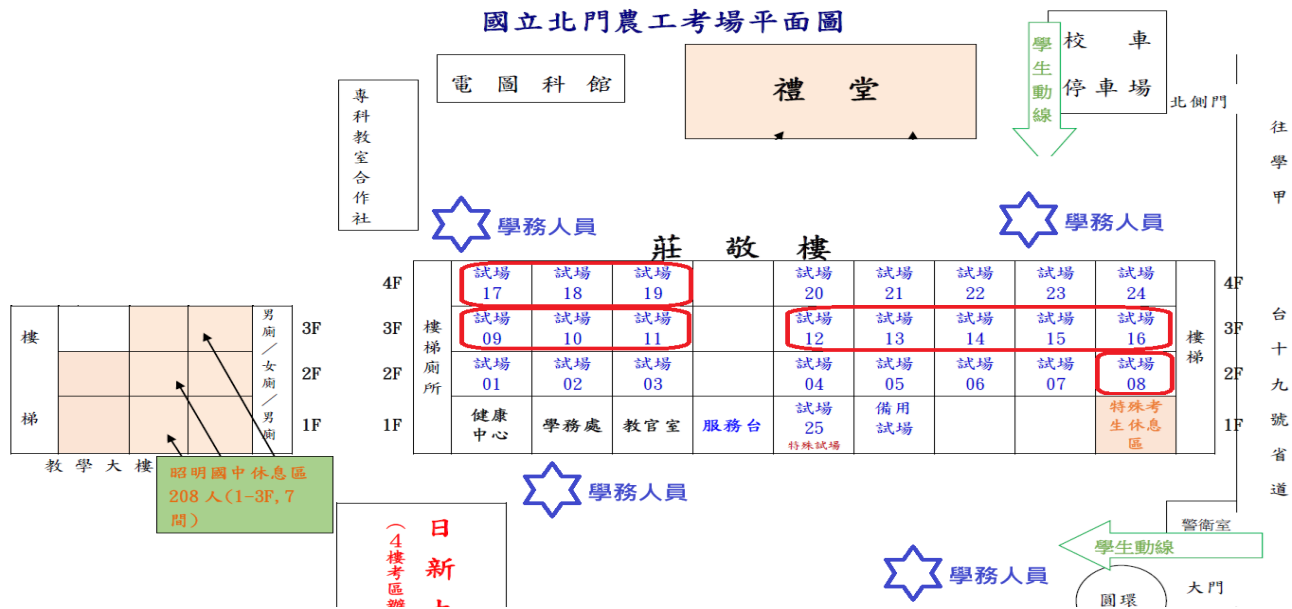
Comprehensive Assessment Program for Junior High School Students

准考證號碼	1	考區	考場	試場	座號
		11	13	08	

試場位置

115年國民中學教育會考測驗臺南分區

國立北門農工考場平面圖



班級休息區

樓梯		三年7班	三年6班	樓梯	男廁	3F
	三年5班	三年4班	三年3班		女廁	2F
	三年2班	三年1班	家長		男廁	1F



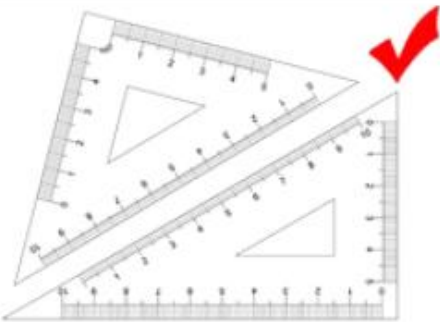

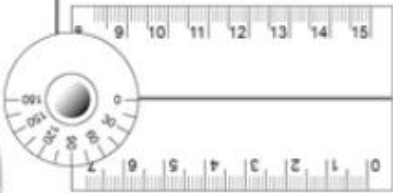
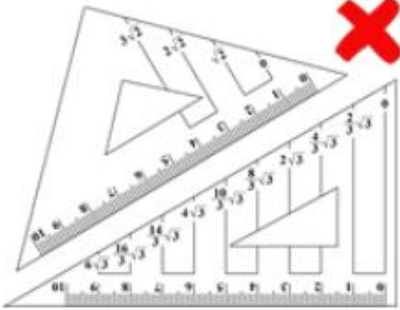
整理應考用品

一、詳讀試場規則，避免爭議物品(電子手錶)。

二、透明墊板、黑色2B鉛筆、橡皮擦、
黑色墨水的筆、修正液、修正帶、三角板、
直尺、圓規。

透明筆袋、各項文具(備品)。

整理應考用品

可攜帶	  
應試數學科 不可攜帶	 <p data-bbox="859 659 1025 689">附量角器功能</p>  

試場規則提醒

- 一、入場坐定後，將准考證置於桌面。
- 二、考試說明時段內，不得提前翻開試題本。
- 三、考試結束鐘聲響起，應立即停止作答。
- 四、不得將試題本攜出試場。

試場規則提醒

五、智慧型手錶、手環，不准攜入試場。

六、**電子錶應解除響鈴功能。**

七、詳細試場規則請參考教育會考簡章。

會考常見違規扣分

1. 故意損壞試題本，或於答案卡（卷）上挖補、汙損、折疊者，無論是五科或寫作測驗，均不予計列等級或級分。
2. 於考試說明時段內，提前翻開試題本，或提前書寫、畫記、作答，或於考試結束鐘聲響起後仍逾時作答，經監試委員制止一次後停止者，五科記該科違規2點，寫作測驗扣一級分。
3. 於考試期間，隨身放置非應試用品（含妨害考試公平之用品，或具有傳輸、通訊、錄影、照相、計算功能或發出聲響之用品），無論是否使用或發出聲響，五科記該科違規2點，寫作測驗扣一級分。

國中會考考試日程表

重要考程與作答時間一覽

DAY 1

5月16日 (星期六)

時間	科目 / 事項
----	---------

08:20 - 08:30	考試說明
---------------	------

08:30 - 09:40 (70分鐘)	社會
--------------------------------	-----------

10:20 - 10:30	考試說明
---------------	------

10:30 - 11:50 (80分鐘)	數學
--------------------------------	-----------

13:40 - 13:50	考試說明
---------------	------

13:50 - 15:00 (70分鐘)	國文
--------------------------------	-----------

15:40 - 15:50	考試說明
---------------	------

15:50 - 16:40 (50分鐘)	寫作測驗
--------------------------------	-------------

DAY 2

5月17日 (星期日)

時間	科目 / 事項
----	---------

08:20 - 08:30	考試說明
---------------	------

08:30 - 09:40 (70分鐘)	自然
--------------------------------	-----------

10:20 - 10:30	考試說明
---------------	------

10:30 - 11:30 (60分鐘)	英語 (閱讀)
--------------------------------	----------------

12:00 - 12:05	考試說明
---------------	------

12:05 - 12:30 (25分鐘)	英語 (聽力)
--------------------------------	----------------

作息時間

07：25前

到達北農(昭明)休息區

12：00 - 12：40

中午用餐時間

12：40 - 13：10

午休時間

中午不可外出

注意事項

- 一、各班有一間自修教室，由導師安排自修座位。
- 二、考試時，耐心/用心作答，不得提早交卷。
- 三、考試結束，返回自修教室，**無須討論**。
把握時間，準備下一個科目考試。

注意事項

- 一、家長會提供每位同學
每天1瓶礦泉水、一個麵包。
- 二、手機統一放置班級保管箱，
放學時歸還。

准考證

- 一、將准考證裝入保護套，隨身配戴，以免遺失。
- 二、第一天考試結束，將准考證(含保護套)交給導師，由學校統一保管。
- 三、第二天考試結束，將保護套交給導師收回，准考證由同學自行保管。

其他注意事項

- 一、身體不舒服，如何處理？
- 二、遇吵雜聲，如何處置？
- 三、維護休息區整潔。
- 四、數學答案卡和非選題同一張。

數學科答案卷

第二部分（使用黑色墨水的筆作答）

第 1 題

※第一部分選擇題畫記時，必須使用黑色2B鉛筆，畫記要清晰均勻，且須畫滿圈圍，但不可超出圈外。

※第二部分非選擇題作答時，必須使用黑色墨水的筆，如有書寫不清、汗損或超出欄位外等情事，致電腦掃描後無法清晰呈現作答結果者，其責任由考生自負，不得提出異議。

第一部分 （使用黑色2B鉛筆畫記）

1	A B C D	16	A B C D
2	A B C D	17	A B C D
3	A B C D	18	A B C D
4	A B C D	19	A B C D
5	A B C D	20	A B C D
6	A B C D	21	A B C D
7	A B C D	22	A B C D
8	A B C D	23	A B C D
9	A B C D	24	A B C D
10	A B C D	25	A B C D
11	A B C D	26	A B C D
12	A B C D	27	A B C D
13	A B C D	28	A B C D
14	A B C D	29	A B C D
15	A B C D	30	A B C D

第 2 題

A decorative border consisting of a dashed light blue line forming a large circle. Various colored circles (solid and hollow) in shades of teal, green, yellow, orange, and pink are scattered along the perimeter.

會考順利